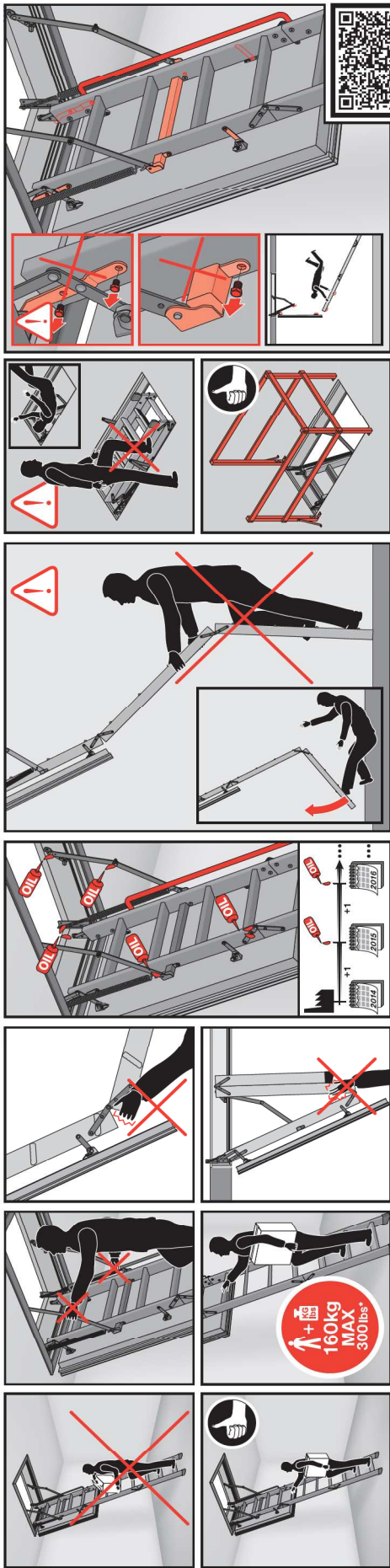


LWT

! WARNING! - ACHTUNG! - UWAGI! - ATTENTION! - CUIDADO! - BИMAMИE!



**SAFETY! - SICHERHEIT! - BEZPIECZEŃSTWO!
 СЕКУРИТЕТ! - SEGURIDAD! - БЕЗОПАСНОСТЬ!**
<http://www.fakro.com/download/safety-instructions/loft-ladders.php>

EN 14975

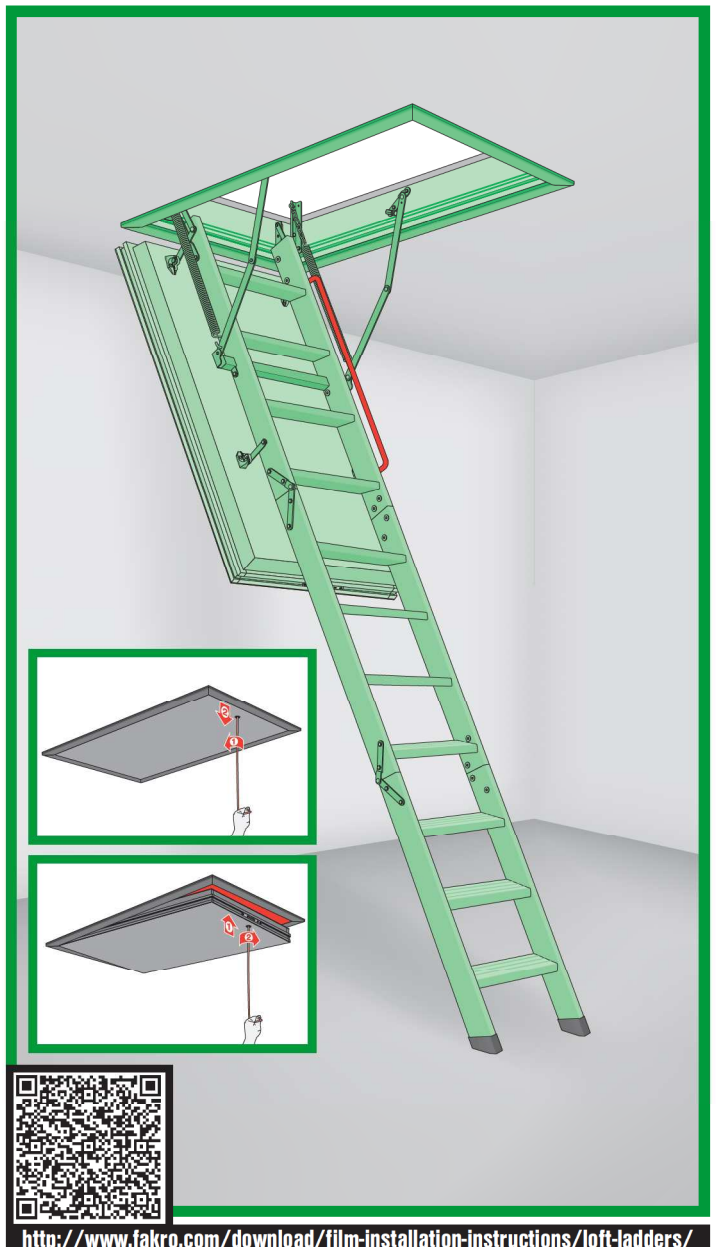
*ANSI 14.9-2004

FAKRO®
www.fakro.com

CZ Výrobce a Prodávce nese žádnou odpovědnost za nedodržení příslušných předpisů zákona, stavebních předpisů a bezpečnostních požadavků plus uživatel výrobku, architekt, montážní firma majitele objektu.
DE Hersteller und Verkäufer übernehmen keine Haftung für Nichtbeachtung entsprechender Rechts- und Bauvorschriften sowie Sicherheitsanforderungen seitens Produktbenutzer, Architekten, Monteurs oder Gebäudebesitzers.
ES El fabricante y el vendedor no tienen ninguna responsabilidad por el incumplimiento de la ley vigente, normas de construcción y exigencias de seguridad por parte del usuario del producto, arquitecto, instalador o el propietario del edificio.
FR Le fabricant et le vendeur ne prend aucune responsabilité de ne pas respecter les lois applicables, les règlements sur les bâtiments et les exigences de sécurité par l'utilisateur du produit, l'architecte, l'installateur ou le propriétaire du bâtiment.
GB Manufacturer and Seller shall bear no liability for failure to comply with the applicable laws, building codes and safety requirements by the user of the product, architect, fitter or owner of the building.
HU A gyártó és a forgalmazó nem vállal semmiféle felelősséget a vonatkozó törvényi, építési és biztonsági előírások, stb. nem betartásáért, építész, beszállítómester vagy építésközvetítő által be nem tartásáért.
IT Il Produttore e il Rivenditore non potranno essere ritenuti responsabili per il mancato rispetto da parte dell'utente del prodotto, del progettista, dell'installatore o del proprietario dell'edificio, delle leggi vigenti, nonché dei regolamenti edilizi e di quelli relativi alla sicurezza.

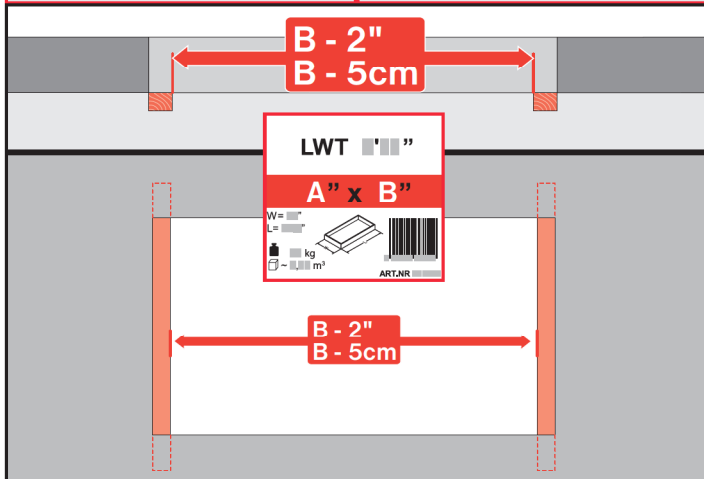
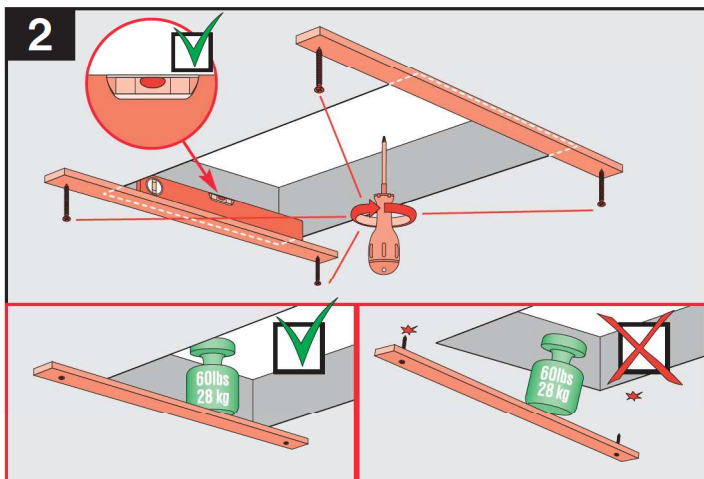
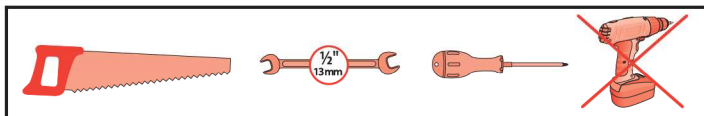
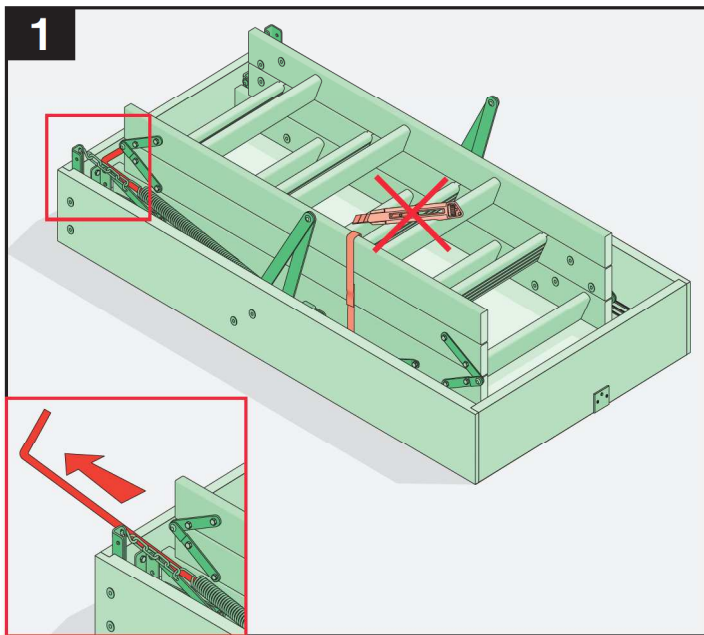
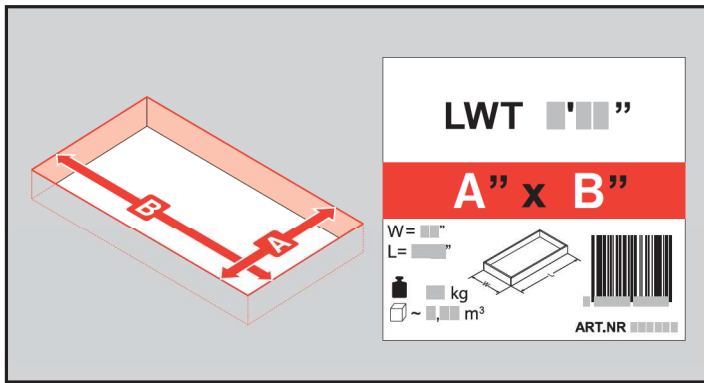
NL De fabrikant en verkoper zijn niet aansprakelijk voor gevolgen bij het niet opvolgen van toepasselijke wetten, bouwbesluiten en veiligheidsvoorschriften door de gebruiker van het product, de architect, de installateur of de eigenaar van het gebouw.
PL Producent i Sprzedawca nie ponosi żadnej odpowiedzialności za nieprzeżyczenie stosownych przepisów prawa, przepisów budowlanych i wymogów bezpieczeństwa przez użytkownika produktu, architekta, montażystę lub właściciela budynku.
PT O fabricante e o vendedor não têm nenhuma responsabilidade pelo o não cumprimento da lei, códigos de construção e as exigências de segurança por parte do usuário do produto, arquiteto, instalador ou proprietário do edifício.
RO Nici producătorul, nici distribuitorul nu își vor asuma niciun fel de răspundere pentru nerespectarea legilor în vigoare, a legilor din domeniul construcțiilor sau a măsurilor de siguranță impuse utilizatorilor produsului, arhitecților, montajistilor sau proprietarilor clădirii.
RU В случае несоблюдения архитектором, монтажником или владельцем здания строительных правил и норм безопасности ответственность с производителя и продавца снимается.
SK Výrobca a predávca nenesú žiadnu zodpovednosť za nedodržanie príslušných ustanovení zákona, stavebných predpisov a bezpečnostných požiadaviek užívateľom výrobku, architektom, montérom alebo majiteľom objektu.

CZ PŮDNÍ SCHODY	NL ZOLDER/VLIERINGTRAP
DE BODENTREPP	PL SCHODY STRYCHOWE
ES ESCALERAS ESCAMOTEABLES	PT ESCADA DE SOTAO-ENCAIXADA
FR ESCALIER ESCAMOTABLE	RO SCARĂ MODULARĂ
GB LOFT LADDER	RU ЧЕРДАЧНАЯ ЛЕСТНИЦА
HU PADLÁSFELJÁRÓ LÉPCSŐ	SK STROPNÉ SKLÁPACIE SCHODY
IT LE SCALE PER LA SOFFITTA	US ATTIC STAIRS

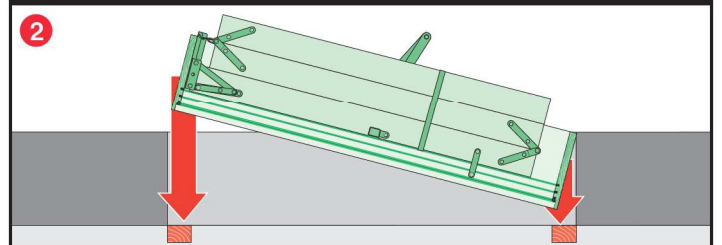
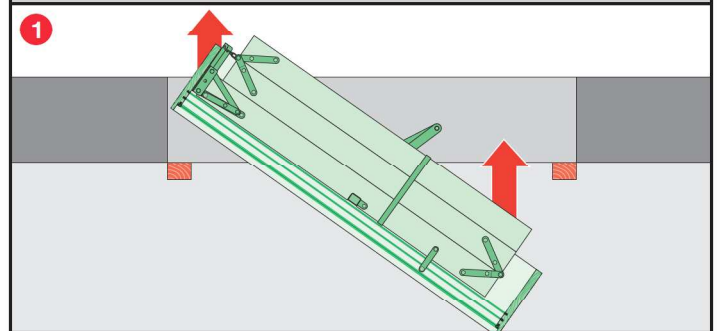
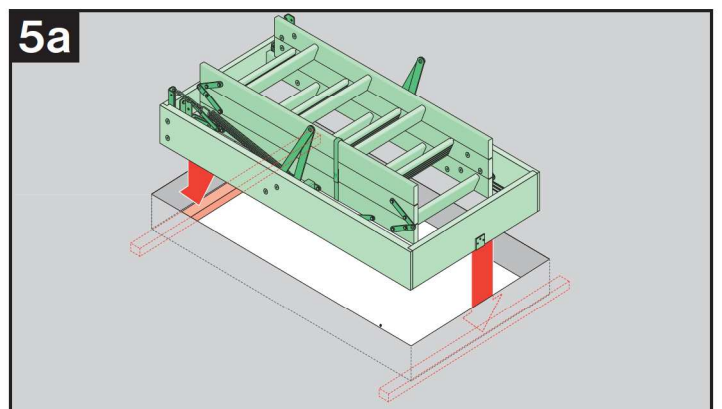
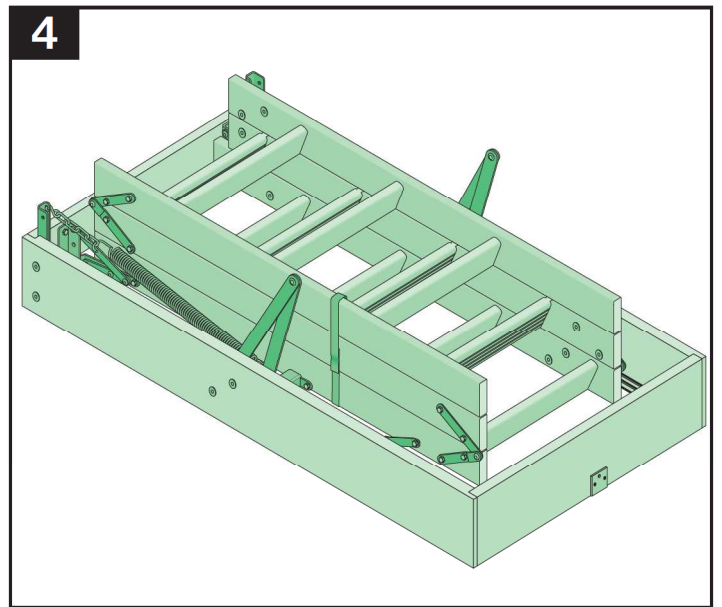
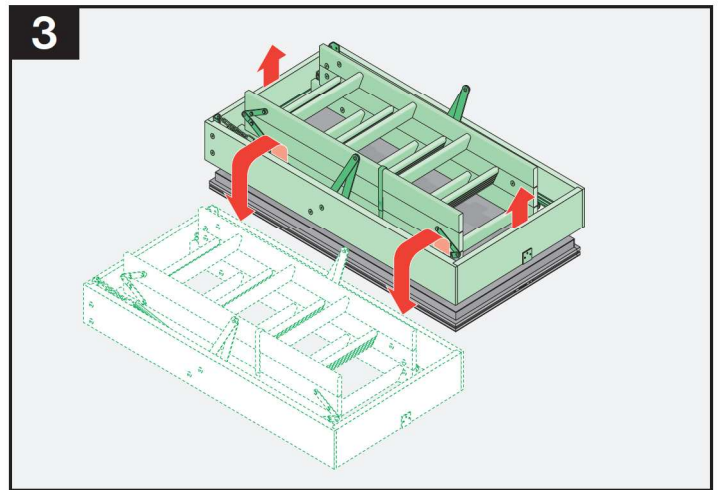


NC 9AD

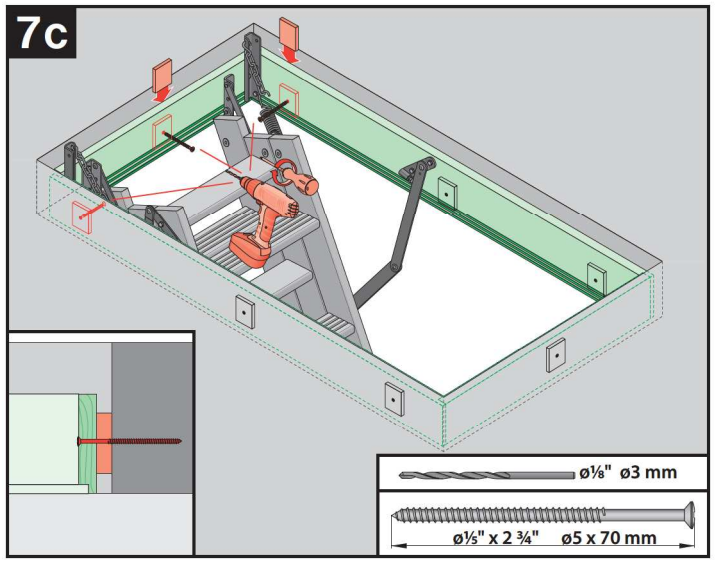
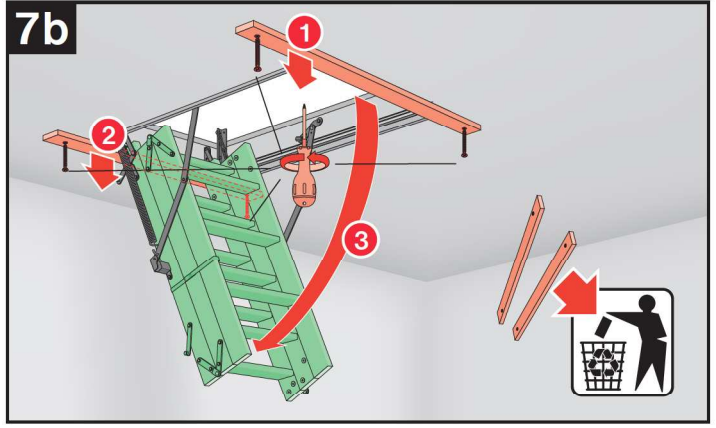
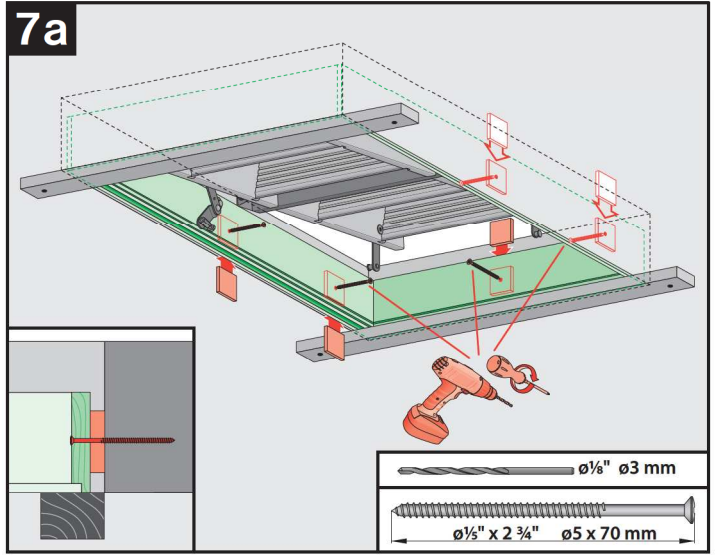
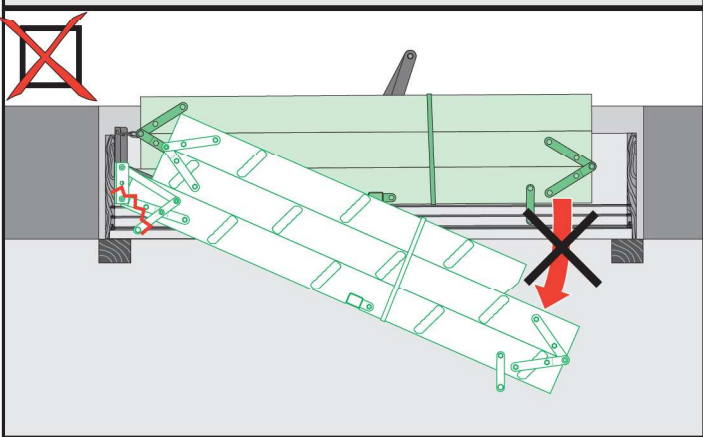
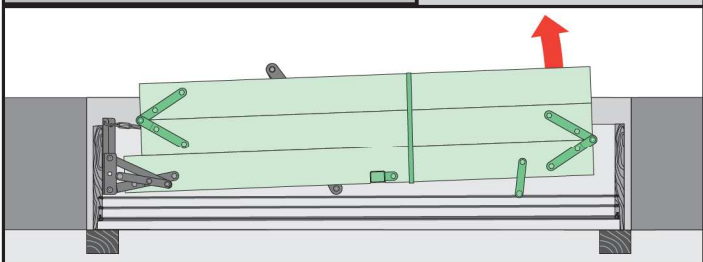
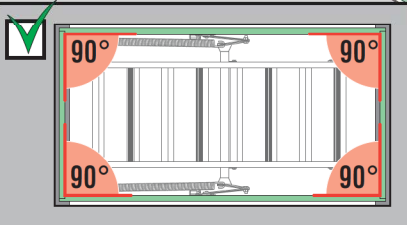
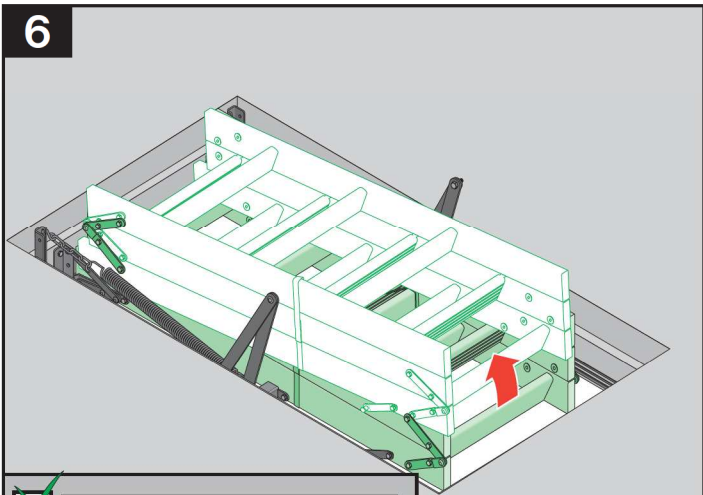
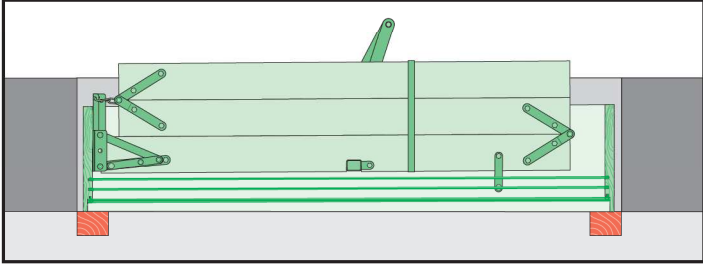
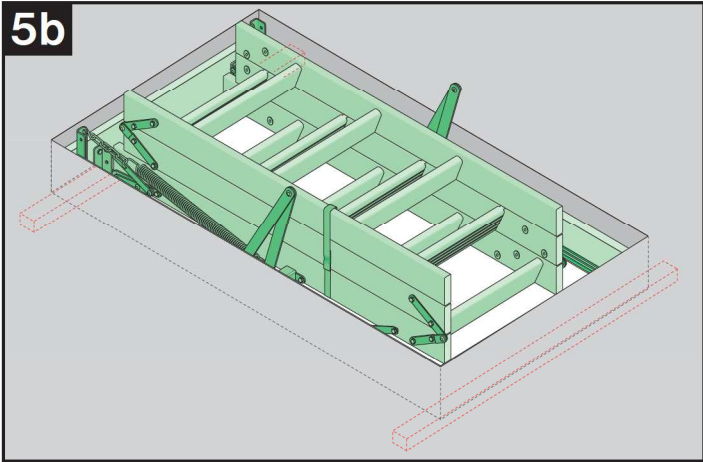
<http://www.fakro.com/download/film-installation-instructions/loft-ladders/>

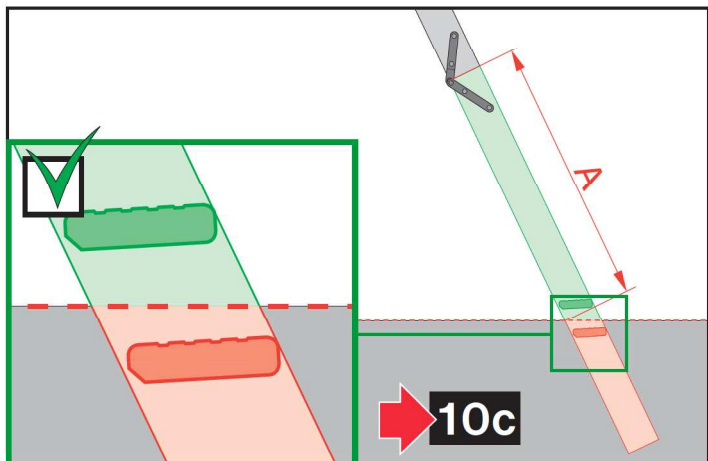
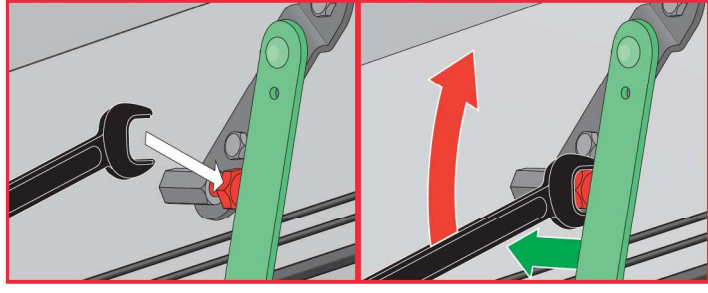
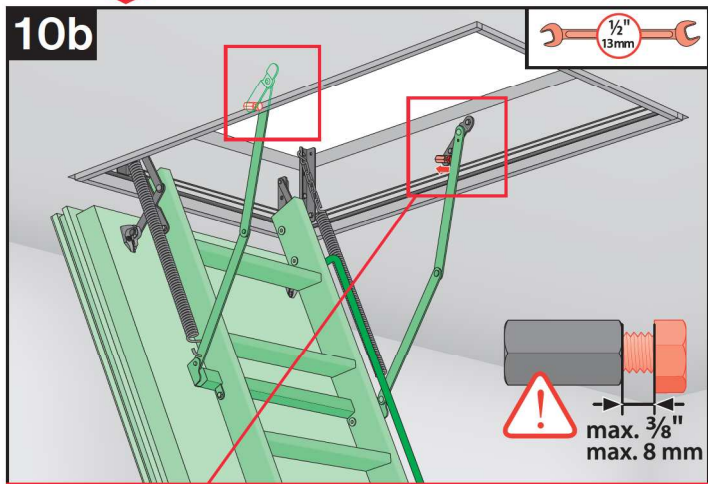
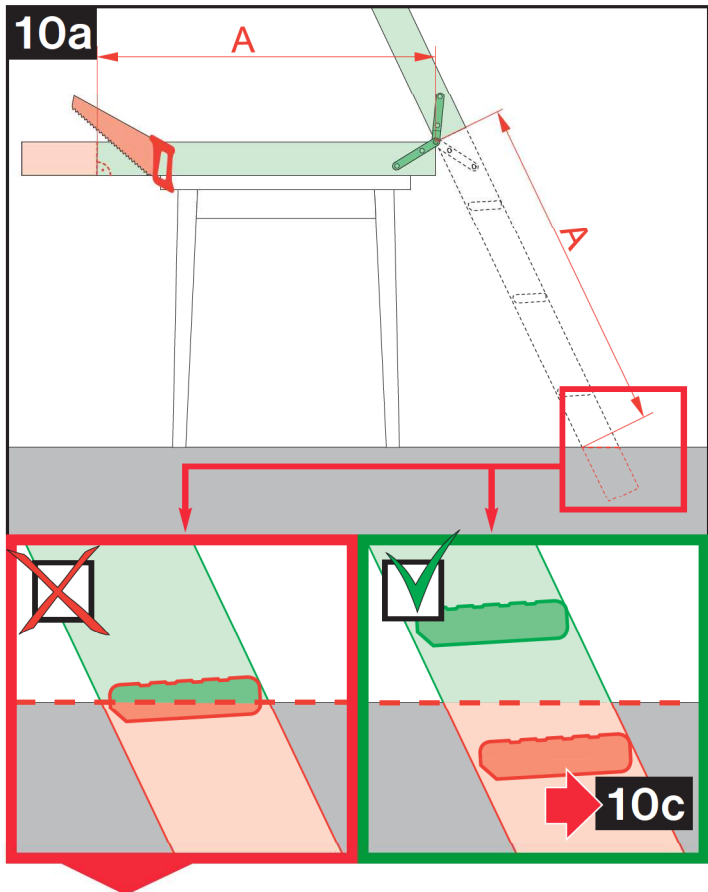
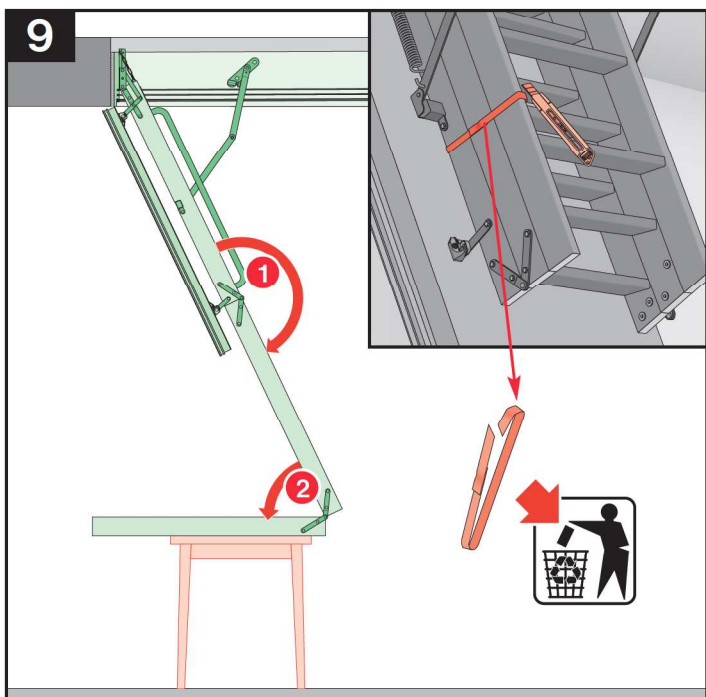
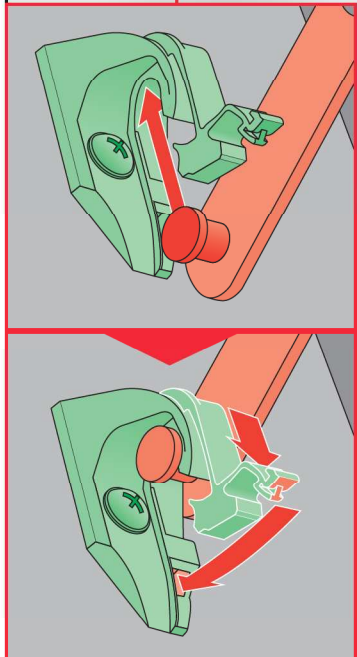
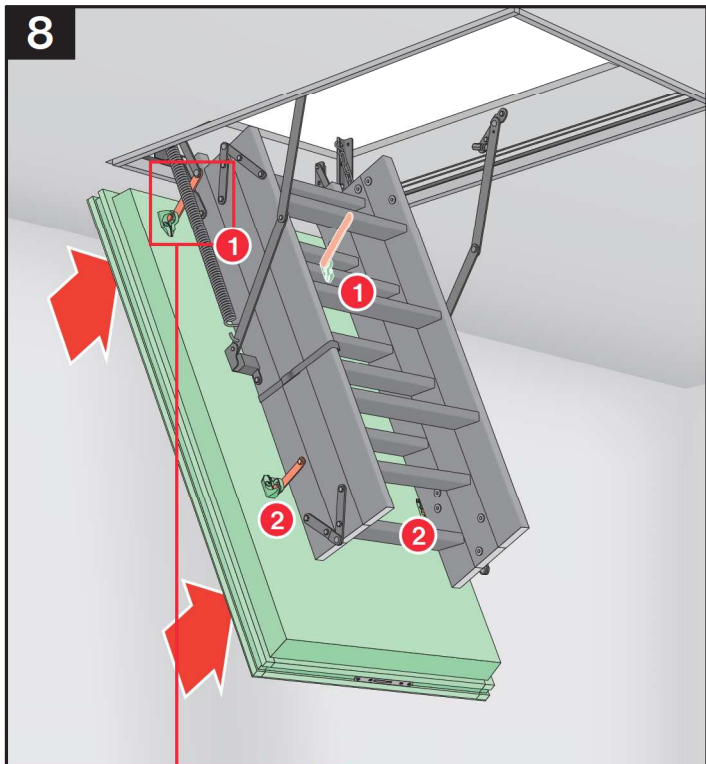


2

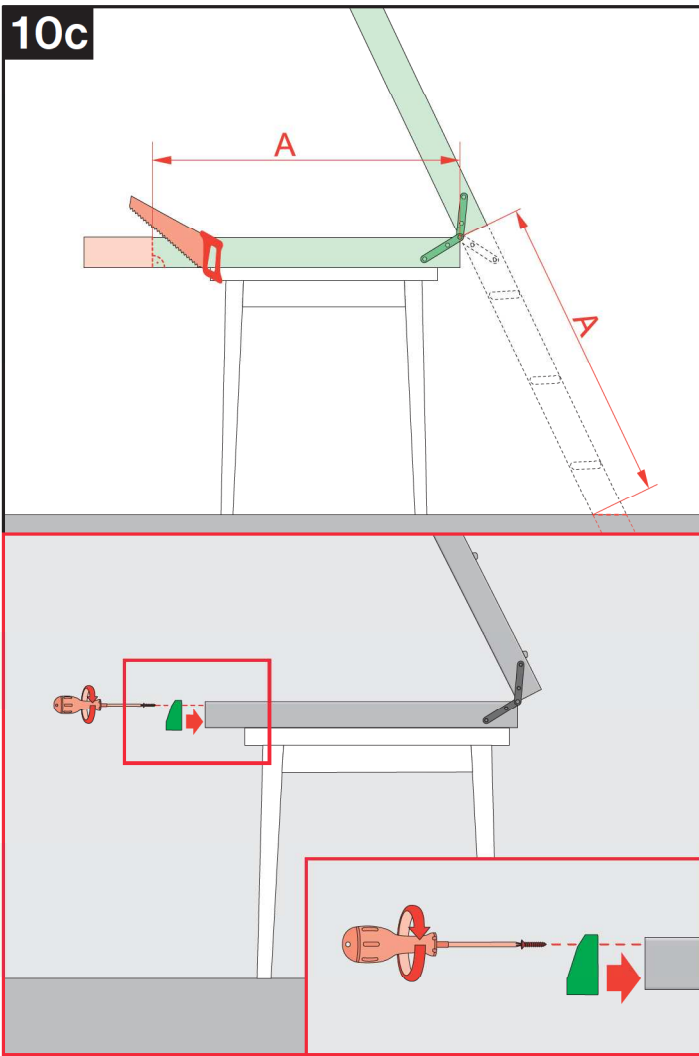


3

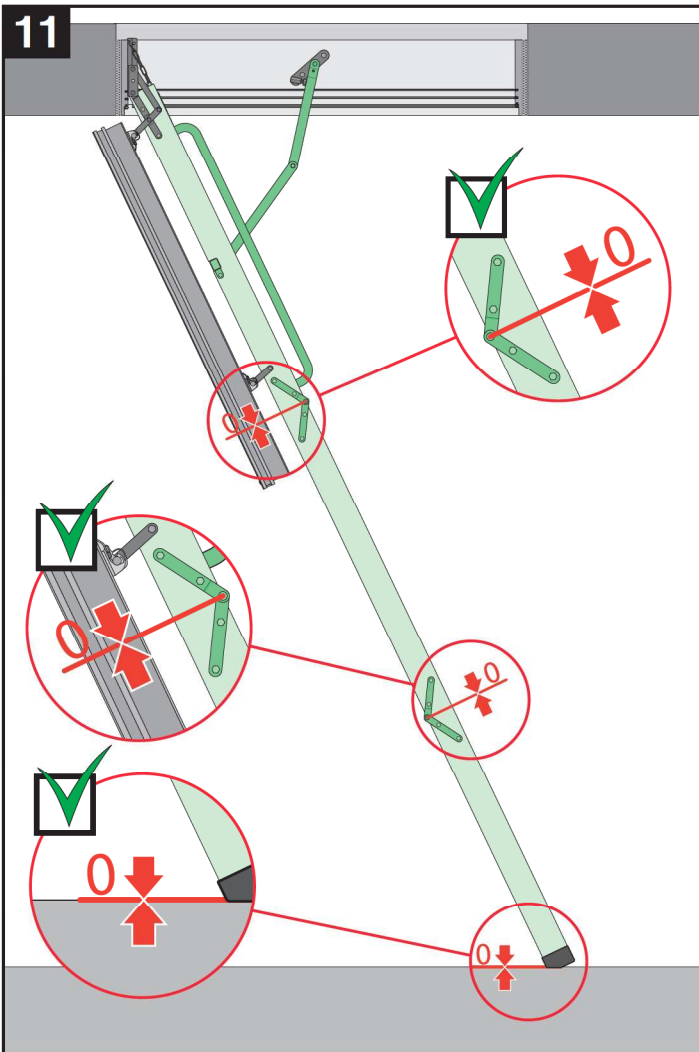




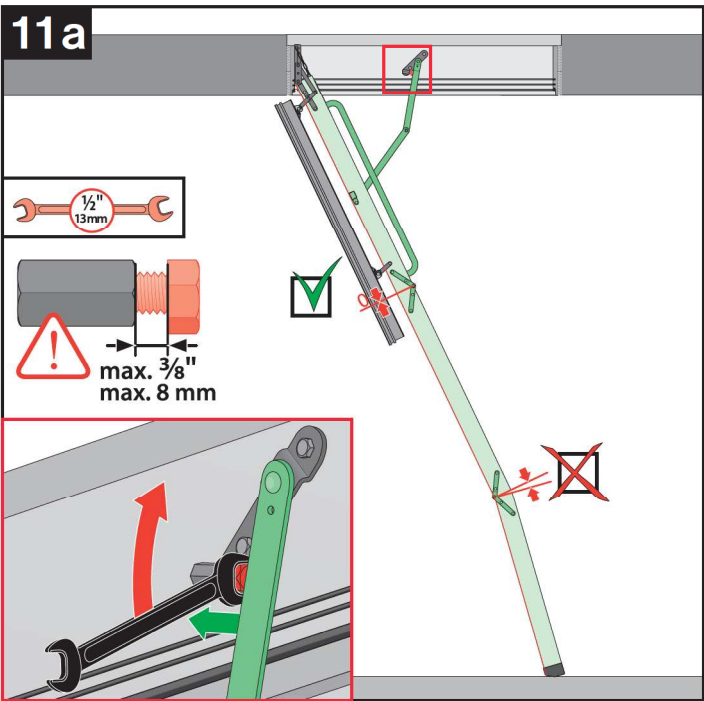
10c



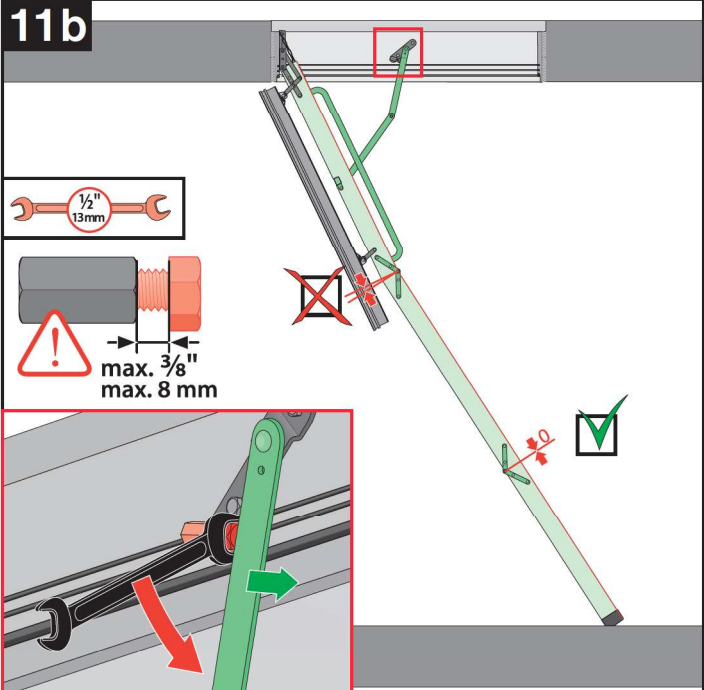
11



11a



11b



11c

